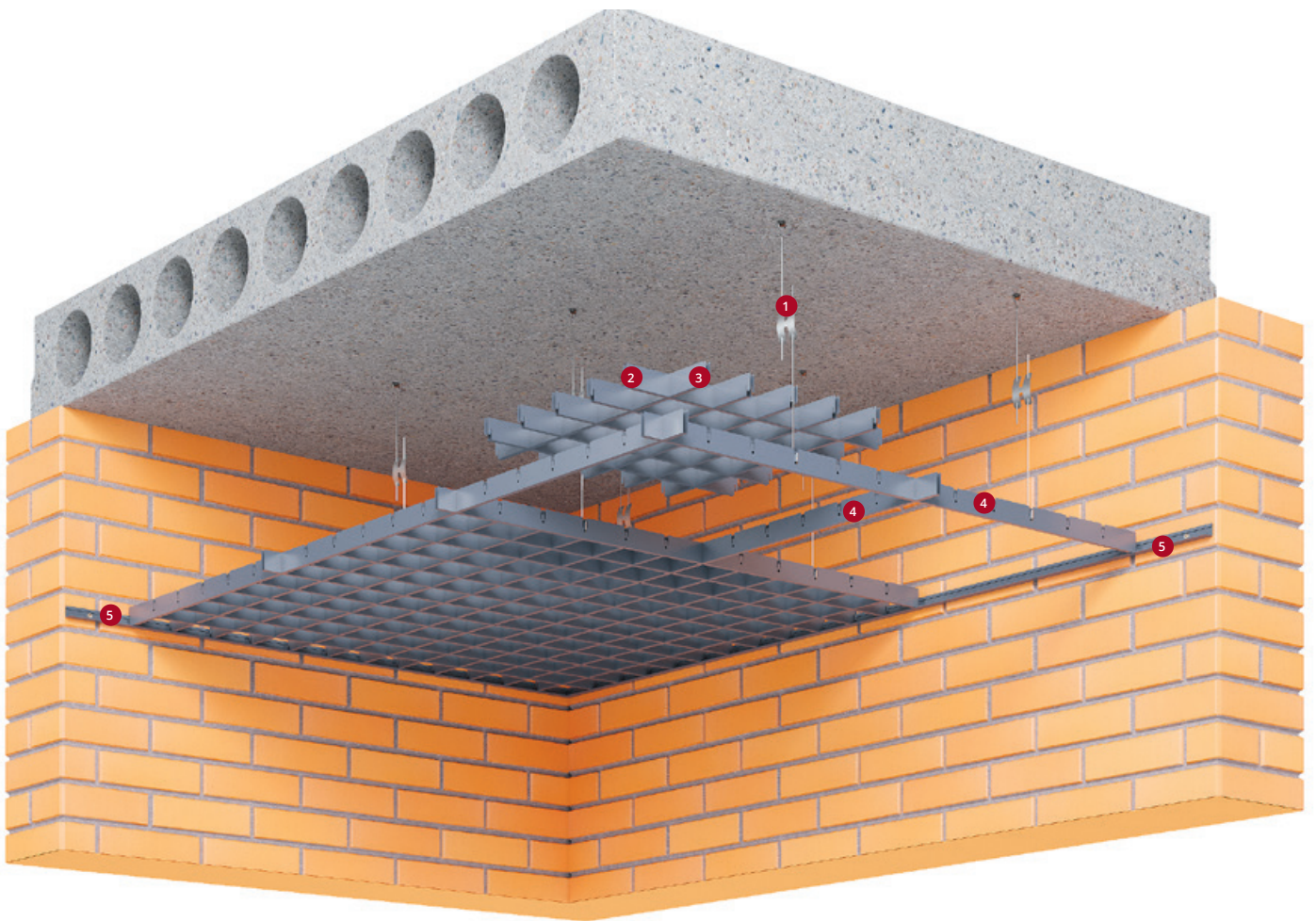


# ИНСТРУКЦИЯ ПО МОНТАЖУ ПОДВЕСНОГО ПОТОЛКА ГРИЛЬЯТО КЛАССИКА





## КОМПЛЕКТАЦИЯ

- 1 Европодвес
- 2 Элемент грильято «Папа»
- 3 Элемент грильято «Мама»
- 4 Поперечная направляющая длиной 0,6 м;  
Перечная направляющая длиной 1,2 м  
Несущая направляющая длиной 2,4 м
- 5 Уголок пристеночный
- 6 Соединитель профиля

### ТАК ЖЕ ПОНАДОБЯТСЯ:

- Анкер-клин
- Дюбель
- Саморезы

## ИНСТРУМЕНТЫ

### ИЗМЕРИТЕЛЬНЫЕ:

- рулетка
- лазерный или водяной уровень

### ОБЩЕСТРОИТЕЛЬНЫЕ:

- ножницы по металлу
- отвертка
- молоток
- плоскогубцы
- кусачки

### ЭЛЕКТРОИНСТРУМЕНТЫ:

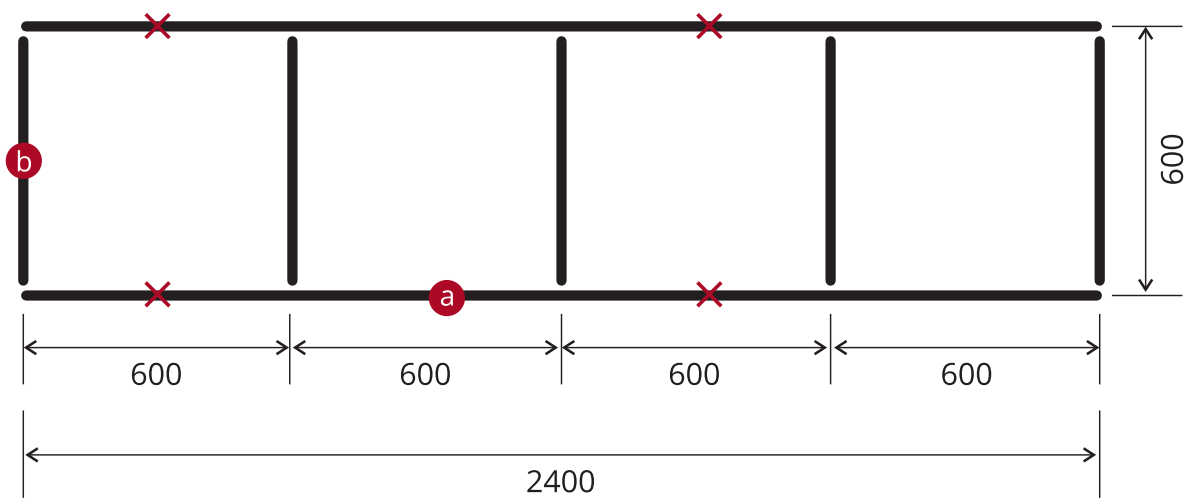
- дрель
- перфоратор

## МОНТАЖ ПОДВЕСНОГО ПОТОЛКА ГРИЛЬЯТО С ЯЧЕЙКОЙ 50X50/60X60/75X75

1

ОПРЕДЕЛИТЬ ВАРИАНТ МОНТАЖА ПОПЕРЕЧНЫХ НАПРАВЛЯЮЩИХ:

- разделите ширину и длину комнаты на 2,4 м;
- выберите вариант, при котором обрезка поперечных направляющих будет с минимальными потерями.



- a** Несущая направляющая длиной 2,4 м
- b** Поперечная направляющая длиной 0,6 м
- X** Место крепления подвеса

2

РАЗМЕТИТЬ ШИРИНУ И ДЛИНУ КОМНАТЫ НА ЛИНИИ КРАТНЫЕ 0,6 М

3

НА ЛИНИЯХ ОТМЕТИТЬ МЕСТА КРЕПЛЕНИЯ ЕВРОПОДВЕСОВ

Для несущей направляющей длиной 2,4 м необходимо 3 европодвеса.

Определите место крепления европодвесов в местах монтажа светильников и других дополнительных конструкций, которые будут находиться в запотолочном пространстве.

4

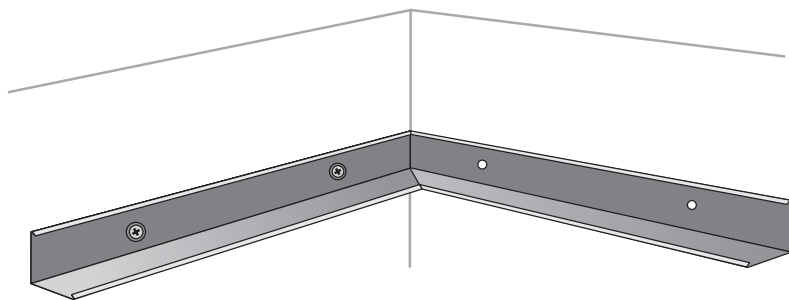
ОПРЕДЕЛИТЬ УРОВЕНЬ МОНТАЖА ПОДВЕСНОГО ПОТОЛКА:

Рекомендуемое минимальное расстояние от основания перекрытия до уровня подвешенного потолка составляет 100 мм.

**Внимание!** следует учитывать монтаж светильников и инженерного оборудования, которое будет установлено в плоскости подвешенного потолка и запотолочном пространстве.

**5****ВЫПОЛНИТЬ МОНТАЖ ПРИСТЕНОЧНОГО УГОЛКА**

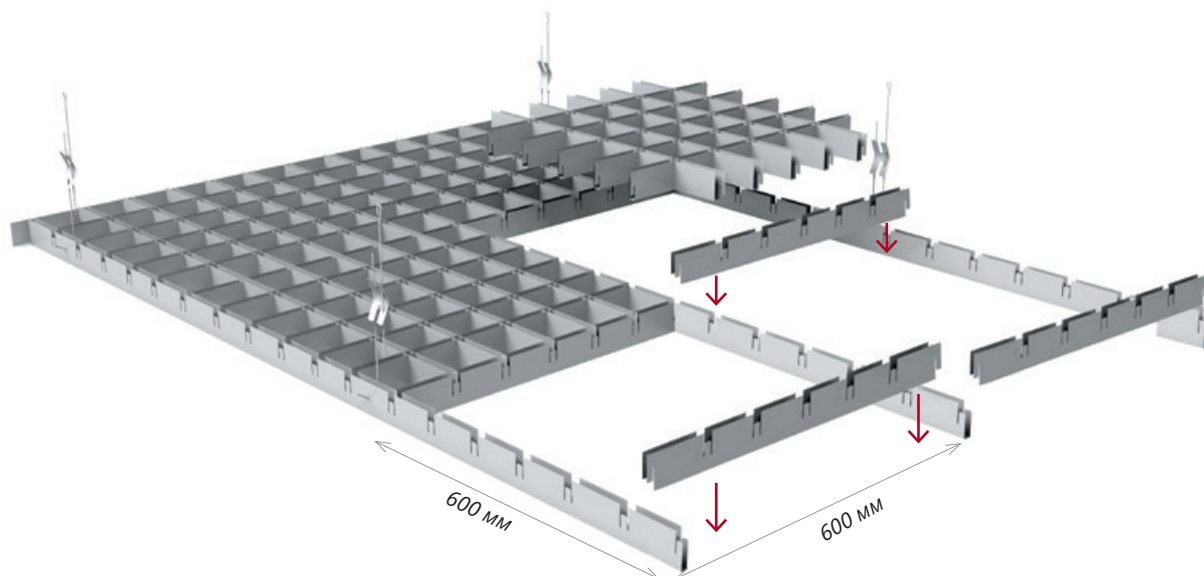
- приложить угол к стене по линии разметки;
- проделать отверстия в стене под дюбеля через каждые 1000 мм;
- вставить дюбеля и закрепить саморезами.

**6****УСТАНОВИТЬ ЕВРОПОДВЕСЫ**

- проделать отверстия в потолочном перекрытии;
- вставить дюбеля и петли подвесов;
- забить их в проделанное отверстие и закрепить саморезами.

**7****МОНТАЖ ПОПЕРЕЧНЫХ НАПРАВЛЯЮЩИХ НА ПОДВЕСЫ**

- выполнить монтаж несущих направляющих длиной 2,4 м с использованием соединительного элемента;
- выполнить монтаж поперечных направляющих длиной 0,6 м – получение ячейки 600х600 мм.

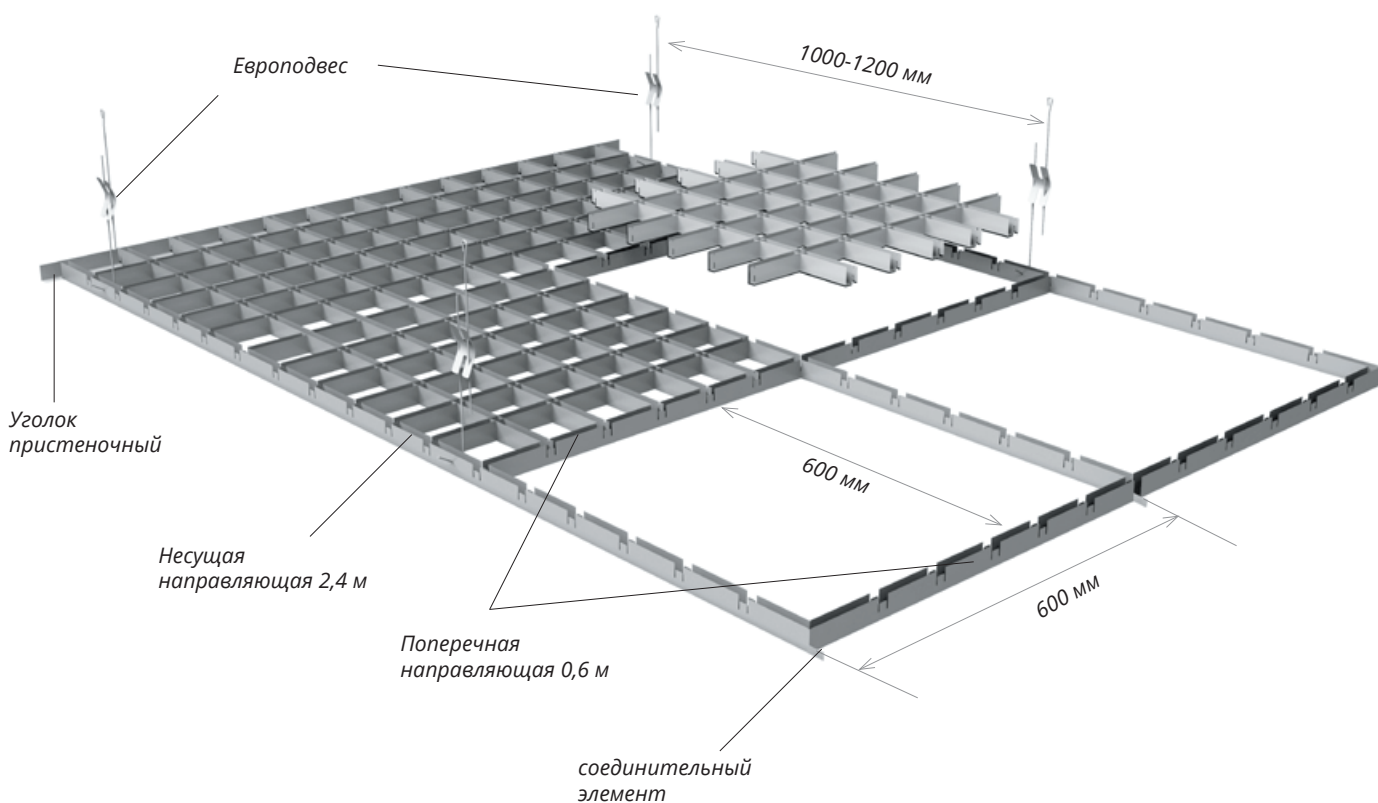


**8** ОТРЕГУЛИРОВАТЬ ПОТОЛОК ПО УРОВНЮ ПРИ ПОМОЩИ ЕВРОПОДВЕСОВ.

**9** МОНТАЖ СВЕТИЛЬНИКОВ  
С ИСПОЛЬЗОВАНИЕМ ДОПОЛНИТЕЛЬНЫХ ЕВРОПОДВЕСОВ

**10** СОБРАТЬ РЕШЕТКИ ГРИЛЬЯТО

- соединить элементы папы и мамы;
- соединить получившуюся ячейку 600х600 мм в каркас несущих поперечных направляющих потолка грильято.

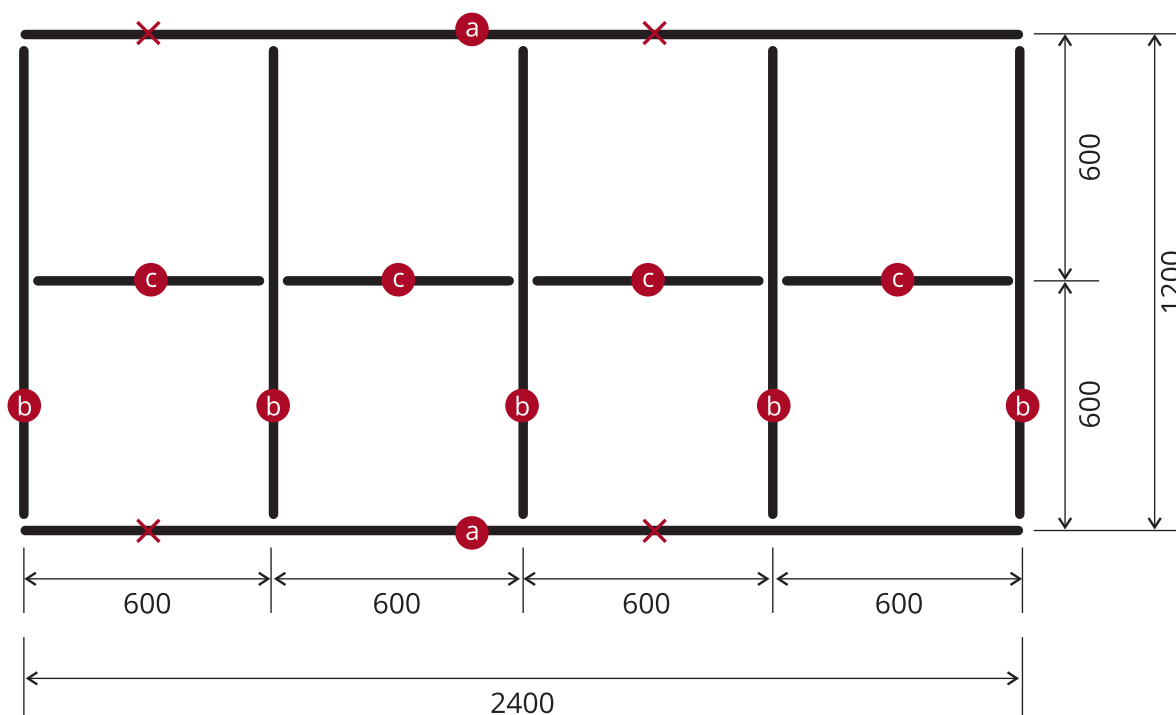


## МОНТАЖ ПОДВЕСНОГО ПОТОЛКА ГРИЛЬЯТО С ЯЧЕЙКОЙ 100X100 И БОЛЕЕ

**1**

В случае монтажа грильято с ячейкой 100x100 мм и более необходимо использовать схему сборки с применением несущей поперечной направляющей длиной 1200 мм.

Пример такого монтажа приведен на рисунке.



- a** Несущая направляющая длиной 2,4 м
- b** Поперечная направляющая длиной 1,2 м
- c** Поперечная направляющая длиной 0,6 м
- x** Место крепления подвеса

**2**

Остальной монтаж осуществляется аналогично монтажу подвесного потолка грильято с ячейкой 50x50/60x60/75x75