

Перв. примен.
678-00-0

Справ. №

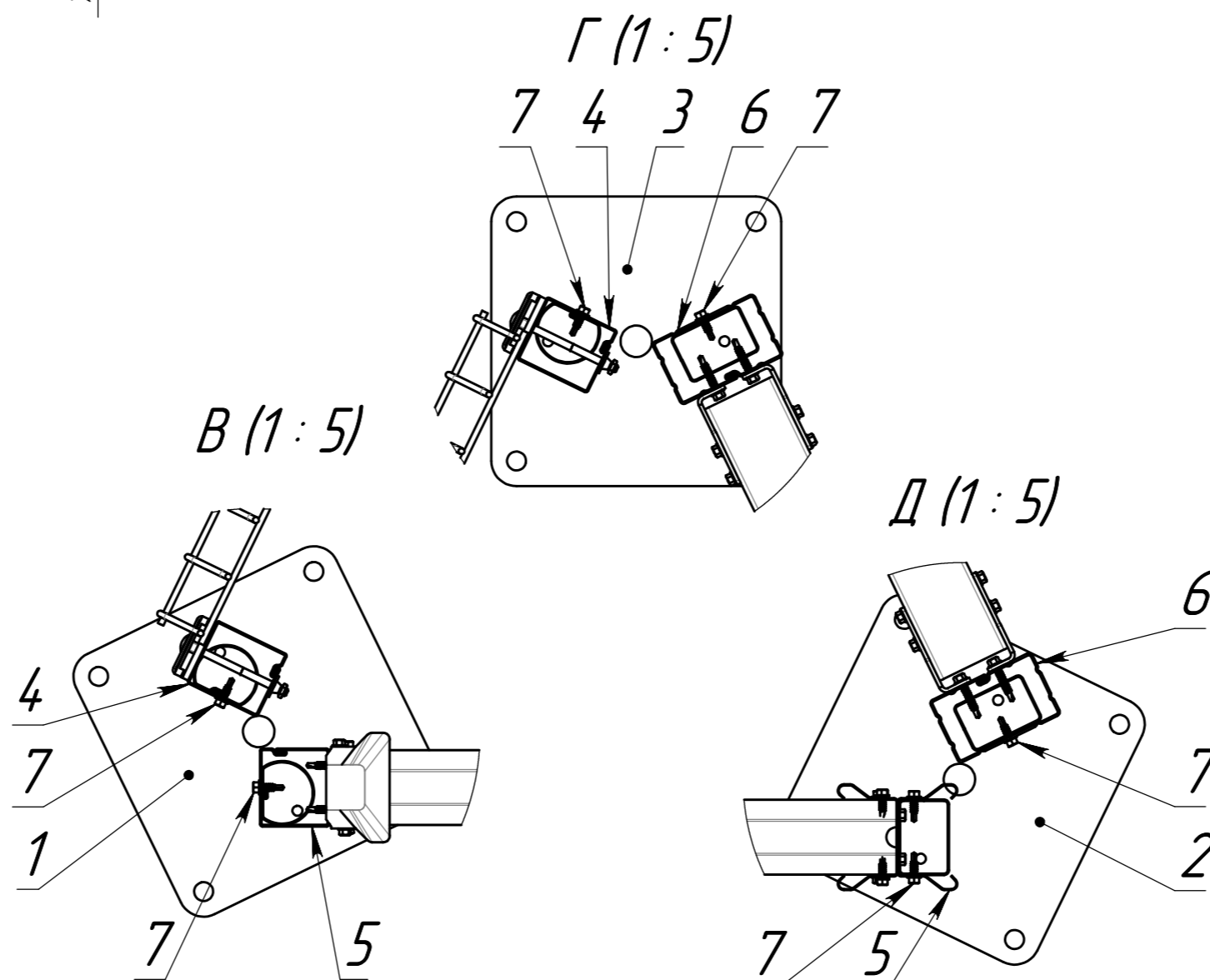
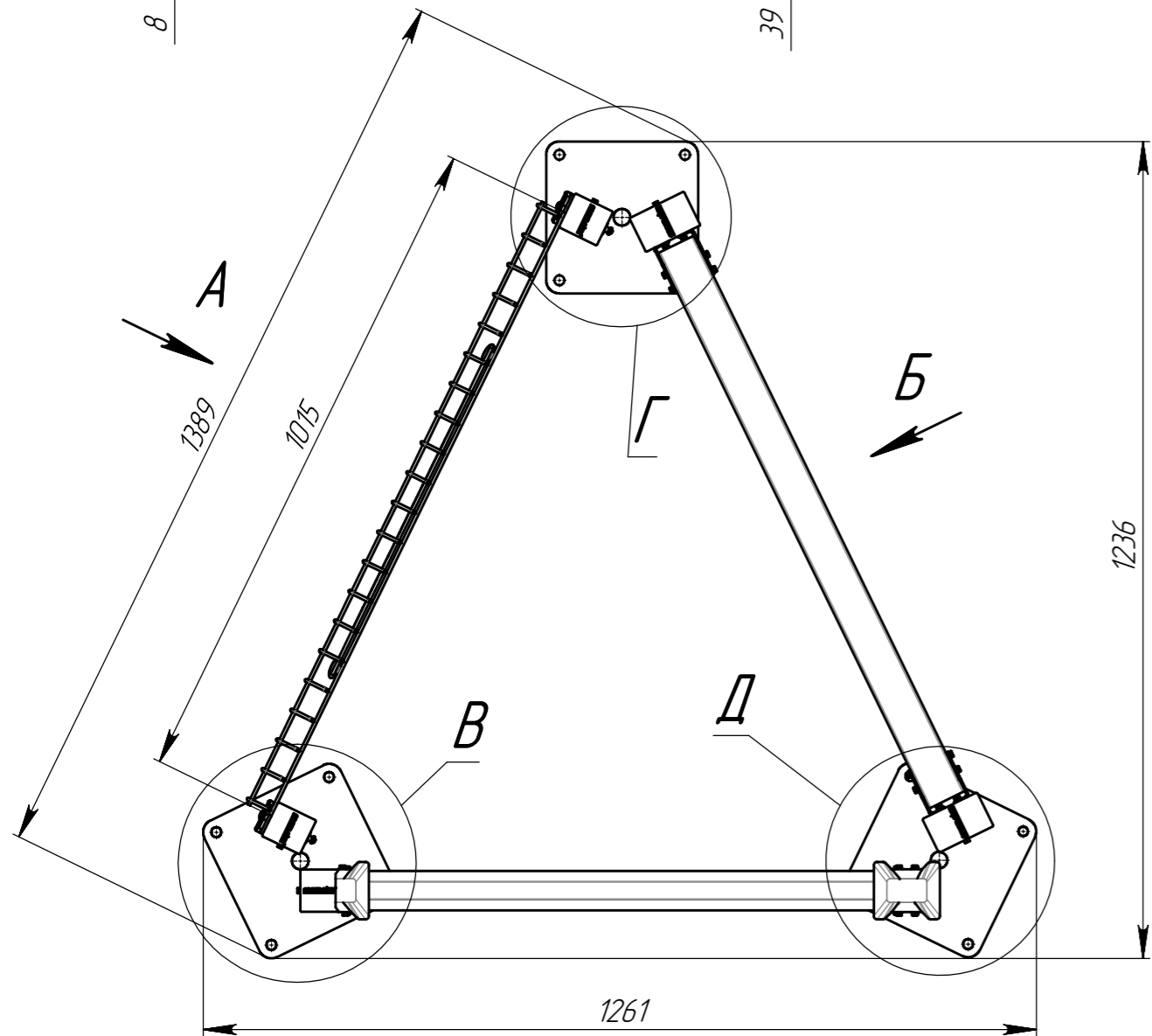
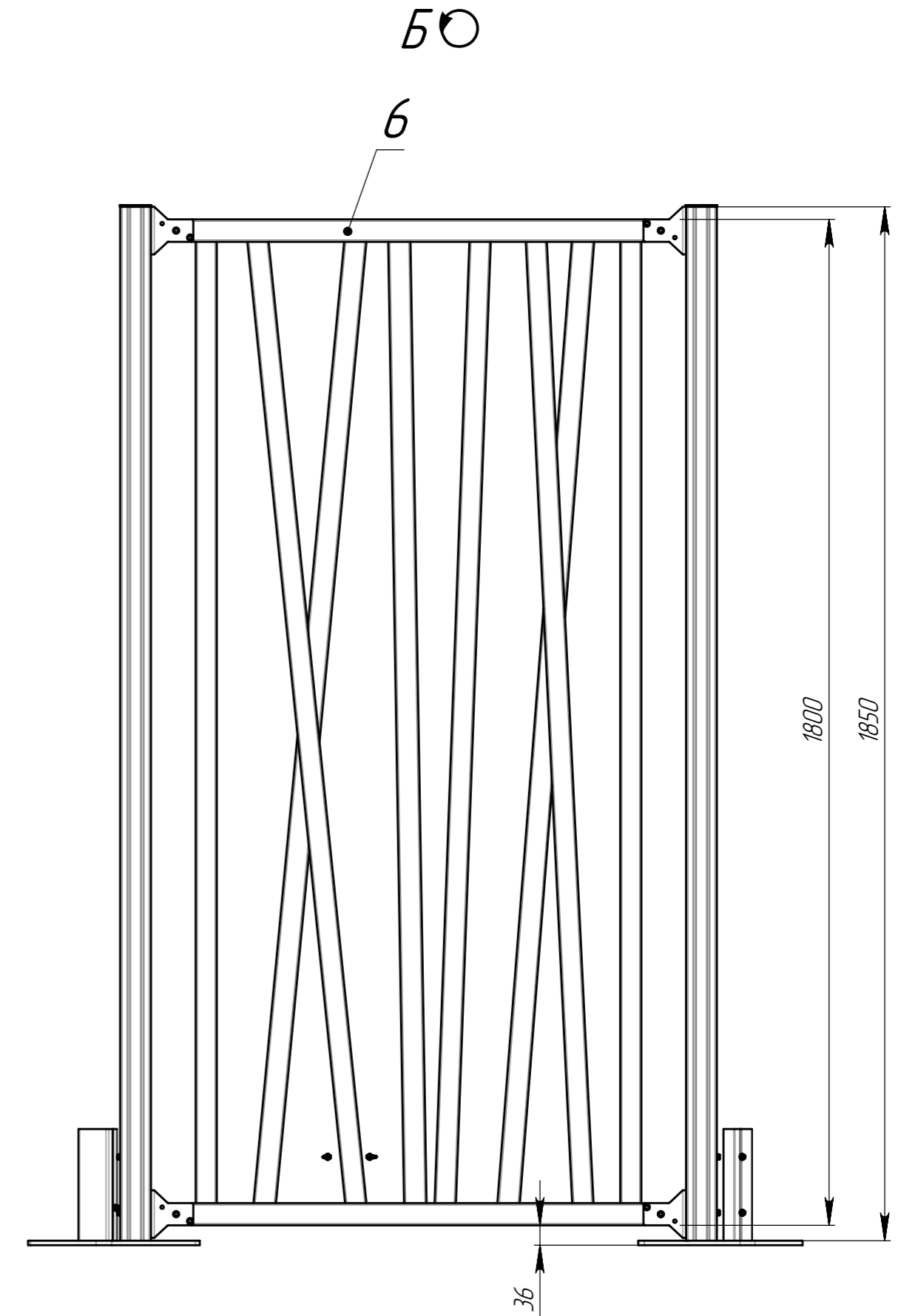
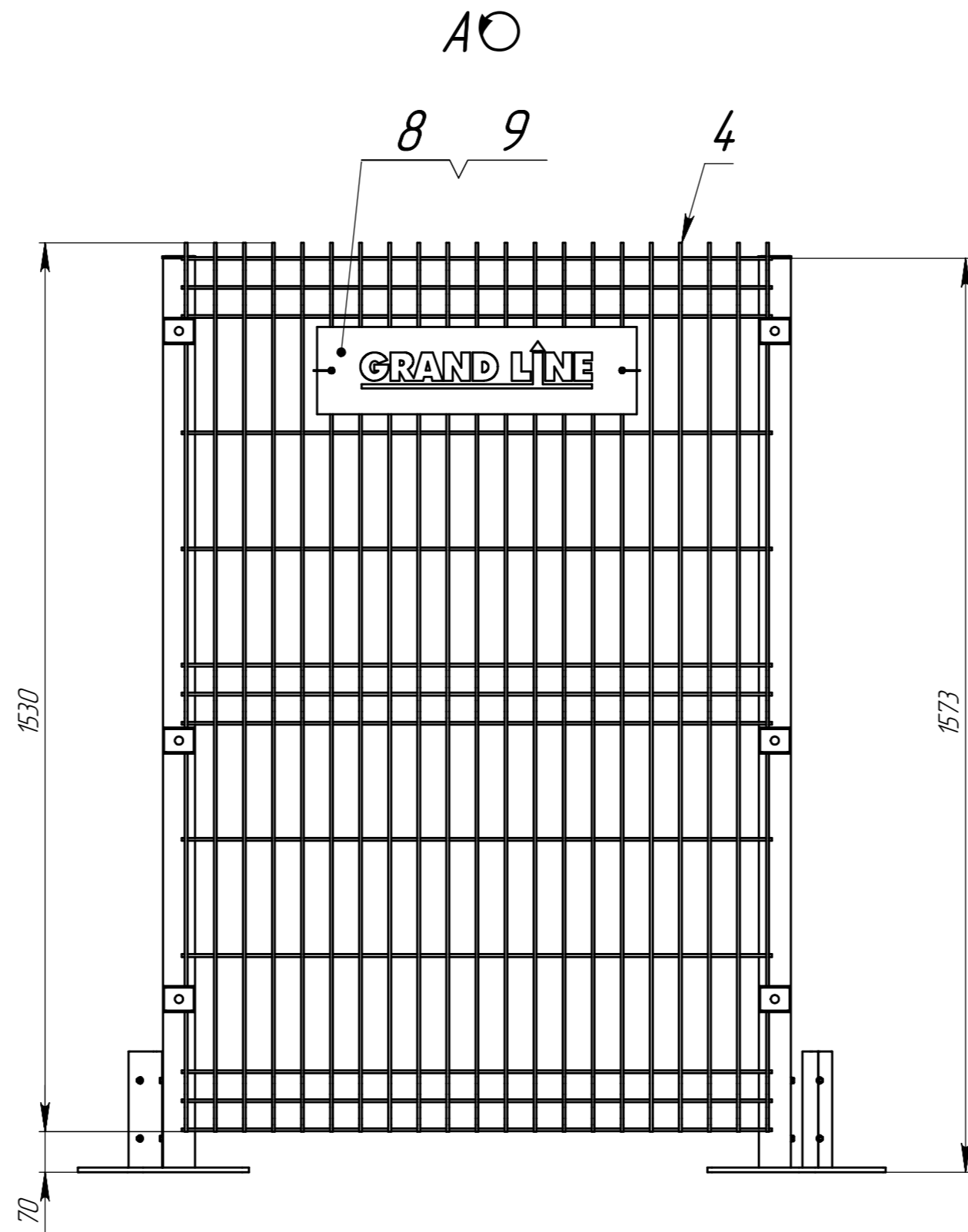
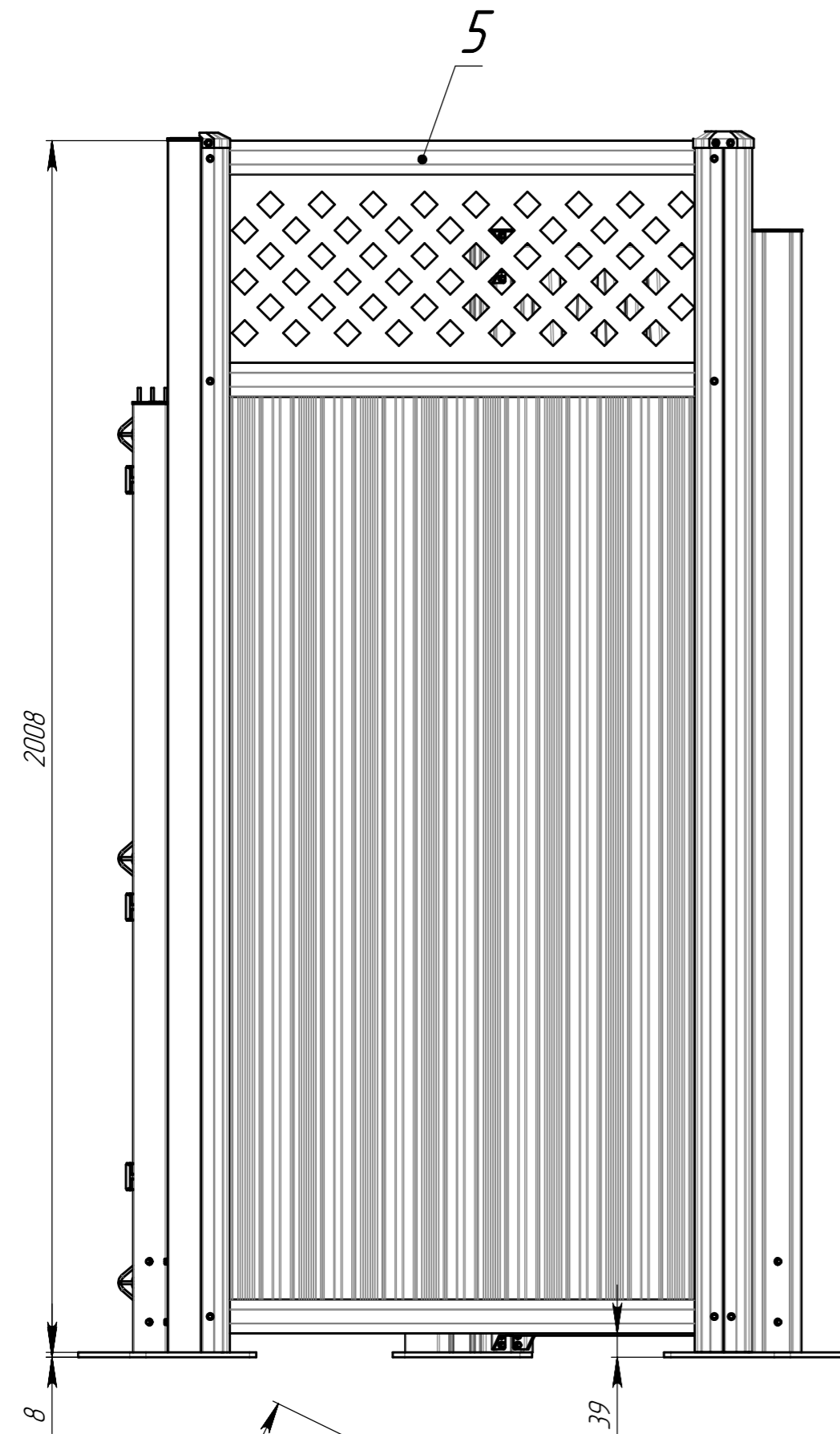
Подп. и дата

Инд. № д/дл.

Взам. инв. №

Подп. и дата

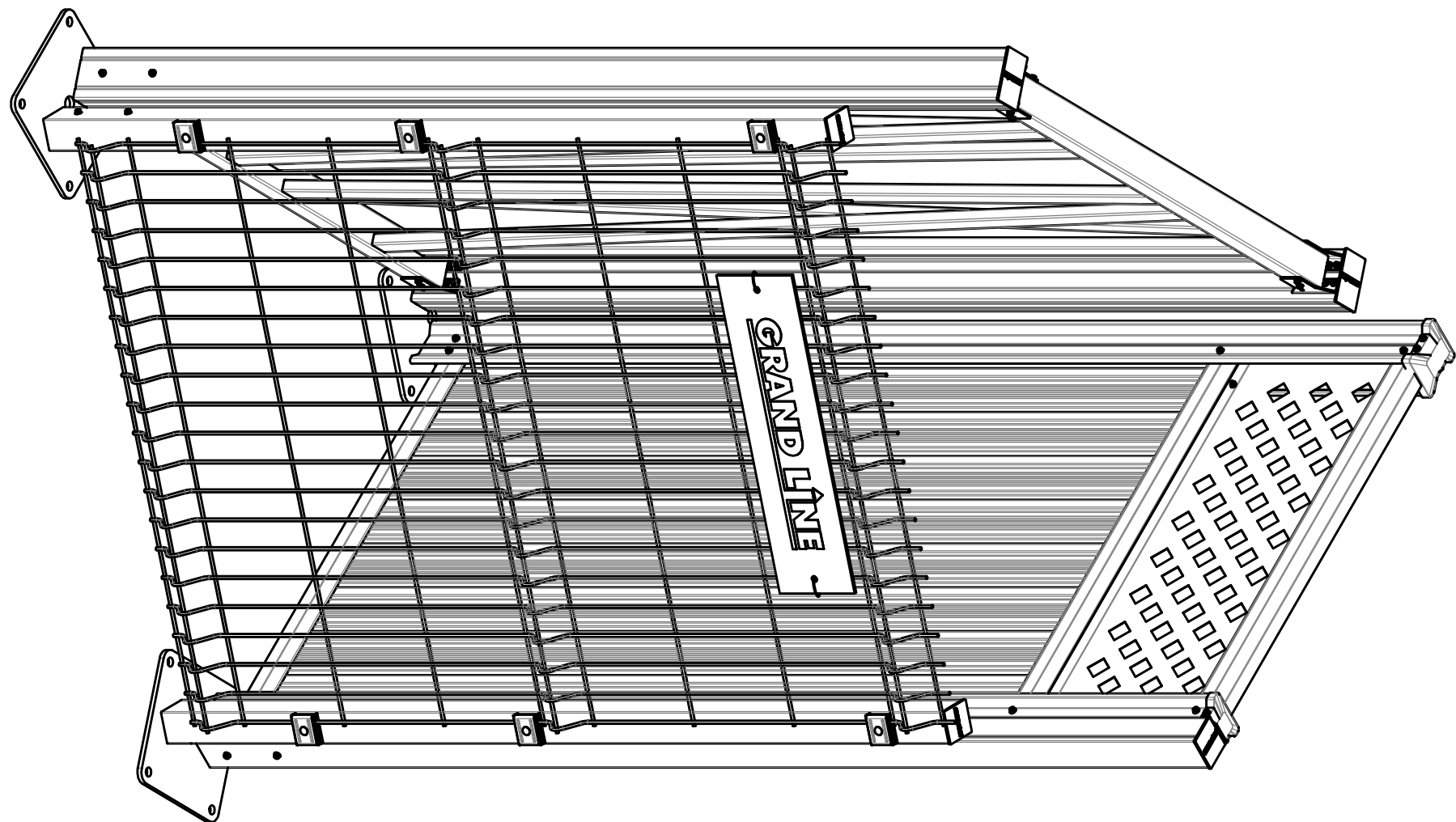
Инд. № подл.



Размеры для справок

				678-00-0СБ			
				Стенд			
				Сборочный чертеж			
Изм.	Лист	№ докум.	Подп.	Дата	Лит.	Масса	Масштаб
			Авас	09.11.23		88,74	1:10
Разраб.	Васекин		Авас	09.11.23	Лист 1	Листов 2	
Проб.	Коналов		Авас	09.11.23			
Т. контр.	Инютин		Авас	09.11.23			
Н. контр.	Домнишкина		Авас	09.11.23			
Утв.	Кухарук		Авас	09.11.23			

Инв. № подл.	Подп. и дата	Взам. инв. №	Инв. № дубл.	Подп. и дата



Изм.	Лист	№ док-м.	Подп.	Дата

Копирован

678-00-0СБ

Лист 2

678-00-0СБ

Инв. № подл.	Подп. и дата	Взам. инв. №	Инв. № дубл.	Подп. и дата	Справ. №	Перв. примен.
						678-00-0

Формат	Этап	Поз.	Обозначение	Наименование	Кол. на исполнение 678-00-0 -										Примечание		
					-												
				<u>Документация</u>													
			678-00-0СБ	Сборочный чертеж	X												*1 А3, А2
				<u>Сборочные единицы</u>													
A4		1	678-11-0	Опора №1	1												
A4		2	678-12-0	Опора №2	1												
A4		3	678-13-0	Опора №3	1												
A4		4	678-20-0	Секция PROF1	1												
A4		5	678-30-0	Секция Эстет Плюс	1												
A4		6	678-40-0	Секция X-Line	1												

					678-00-0					
Изм.	Лист	№ докум.	Подп.	Дата	Стенд			Лит.	Лист	Листов
Разраб.		Васекин	<i>Васекин</i>	09.11.23					1	2
Проб.		Коновалов	<i>Коновалов</i>	09.11.23						
Н. контр.		Домнушкина	<i>Домнушкина</i>	09.11.23						
Утв.		Кухарук	<i>Кухарук</i>	09.11.23				GRAND LINE®		

Инв. № подл.	Подп. и дата	Взам. инв. №	Инв. № дубл.	Подп. и дата

Формат	Зона	Поз.	Обозначение	Наименование	Кол. на исполнение 678-00-0 -								Примечание	
					-									
				<u>Стандартные изделия</u>										
		7		Саморез 5,5x19 цинк DIN 7504K	12									Саморез 5,5x19 цинк DIN 7504K
				<u>Прочие изделия</u>										
		8		Табличка GRAND LINE	1									
		9		Хомут пластиковый	2									

Изм.	Лист	№ докум.	Подп.	Дата

678-00-0